

Перв. примен.

Справ. №

Подп. дата

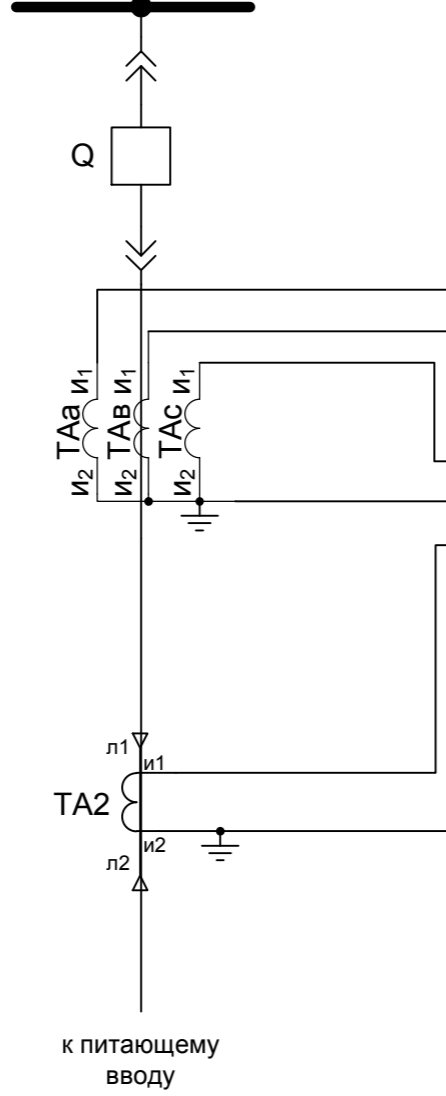
Инв.№ дубл.

Взам инв.№

Подп. и дата

Инв.№ подл.

Шины 6-35 кВ

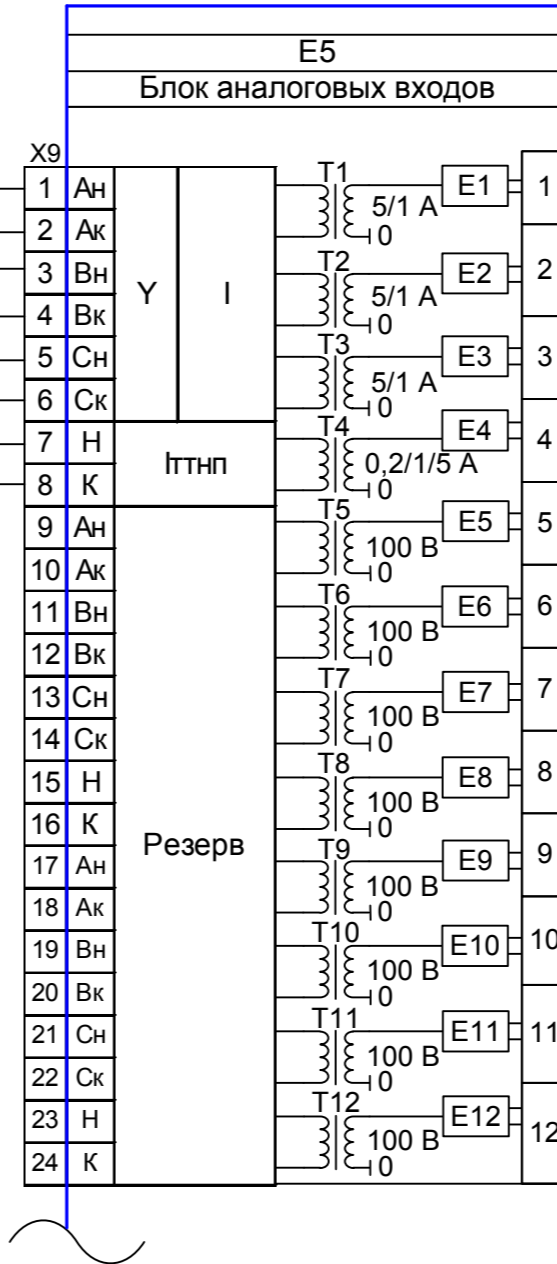


Примечания

- 1 В блоке аналоговых входов указаны номинальные значения тока и напряжения трансформаторов.
- 2 Диапазон измерения токов задается в настройках.

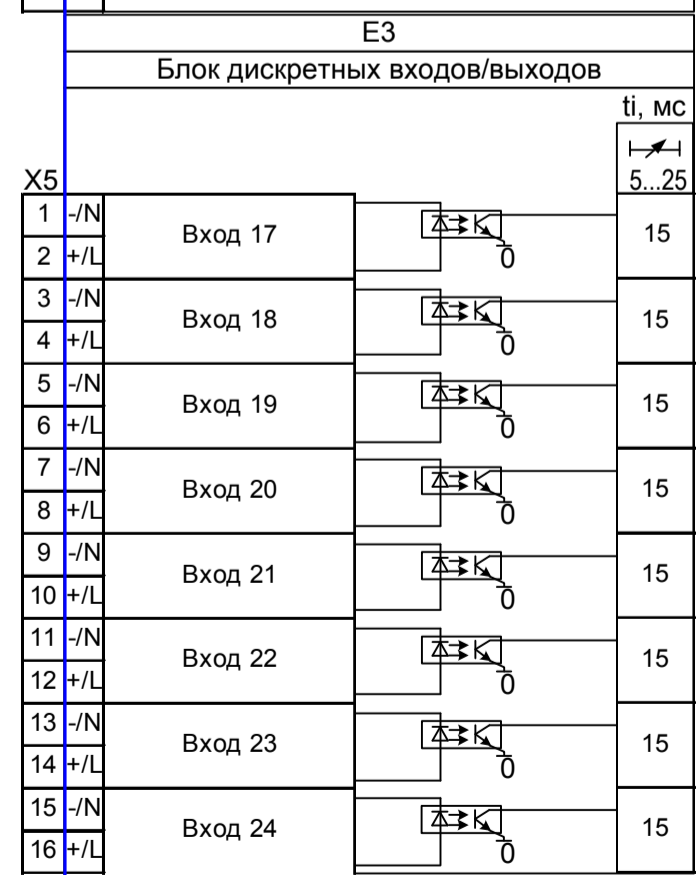
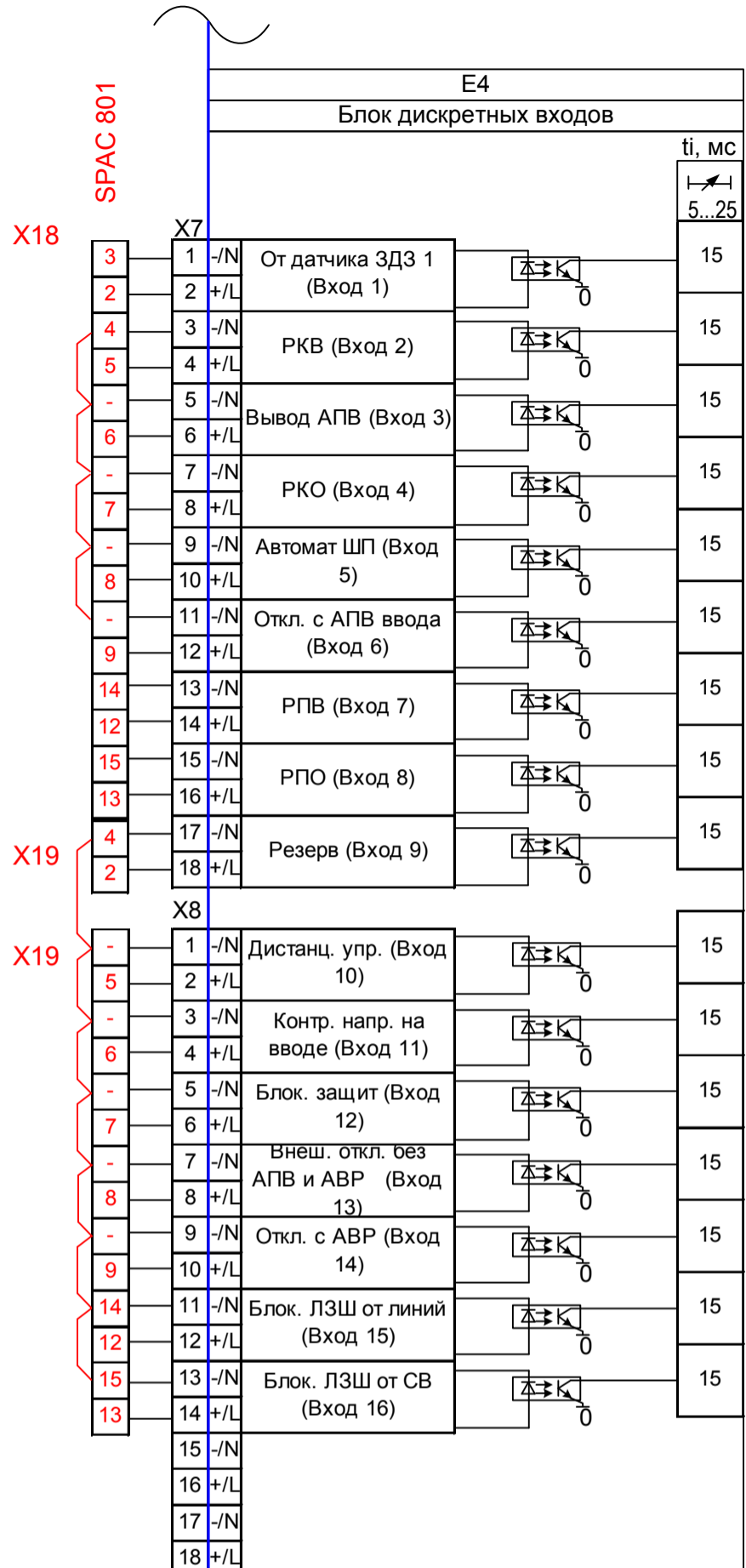
SPAC 801

X0
2 Ан
1 Ак
5 Вн
4 Вк
8 Сн
7 Ск
27 Н
25 К



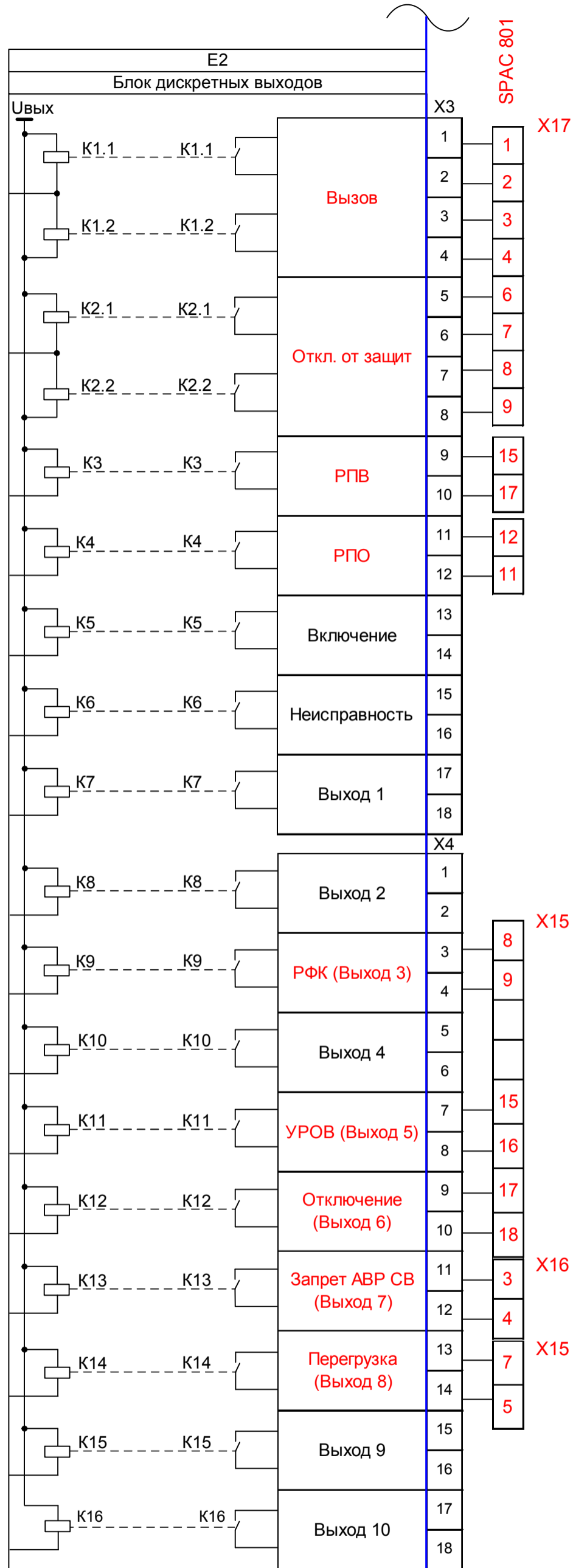
Версия	1	Дата	22.11.2019	Типовая версия				
ЭКРА.656122.036/217 0622 Э5								
Изм	Лист	№ докум.	Подп.	Дата	Терминал защит, автоматики, управления выключателем и сигнализации ввода на секцию с неявным резервом (для подстанций) ЭКРА 217(А) 0622 Схема электрическая подключения	Лит.	Масса	Масштаб
Разраб.	Петров					A	—	—
Пров.	Чернов							
Т.контр.	—		—	—		Лист 1	Листов 4	
Н.контр.	Батракова					ООО НПП «ЭКРА»		
Утв.	Пашковский							

Сигналы доступные для входов	
Автомат ШП	
Резерв	
Привод не готов	
Блокировка управлен.	
РПО	
РПВ1	
РПВ2	
РКО	
РКВ	
РКНН до ввода	
Отключение от ЗДЗ	
Внешнее отключение 1	
Внешнее УРОВ	
Блокирование защит	
Блокировка ЛЗШ	
Резерв	
Отключение по ЗМН-1 от ТН	
Режим ЗОЗЗ	
Пуск по напряжению	
Резерв	
Контроль тока ЗДЗ	
Резерв	
Сигнализация ЗДЗ	
Резерв	
Внешнее отключение 2	
Резерв	
Вывод УРОВ	
Дистанционное управление	
Отключить по АСУ	
Включить по АСУ	
Сброс мигания	
Блокировка включения	
Наличие напряжения	
Вывод АПВ	
Ключ АПВ	
Резерв	
Резерв	
Запрет АПВ1	
Запрет АПВ2	
Неисправность ТН ввода	
Включение по АВР	
Отключить по ВНР	
Запрет АПВ1	
Запрет АПВ2	
Резерв	



Версия	1	Дата	22.11.2019
Изм	Лист	№ докум.	Подп. Дата

Инд. № подл.	Подп. и дата	Взам инв. №	Инд. № дубл.	Подп. дата
--------------	--------------	-------------	--------------	------------

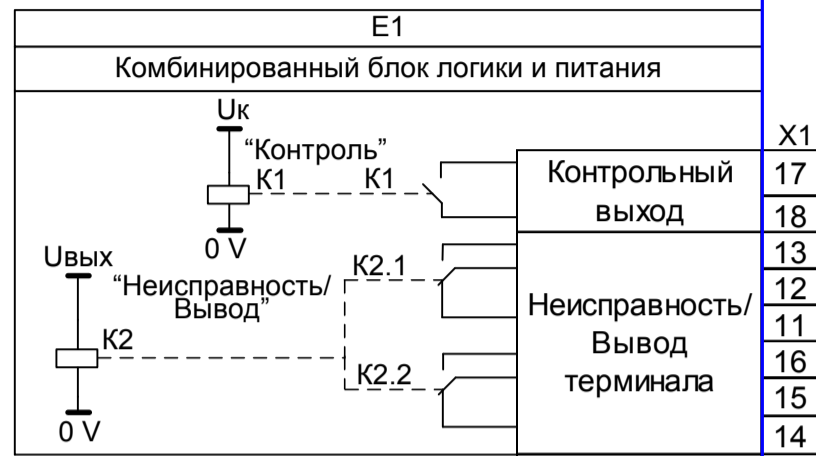
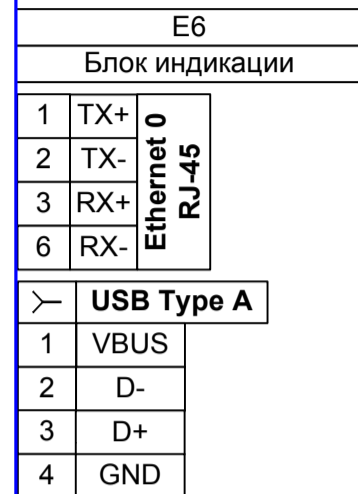


Инв.№ подл.	Подп. и дата	Взам инв.№	Инв.№ дубл.	Подп. дата

Версия	1	Дата	22.11.2019
Изм	Лист	№ докум.	Подп. Дата

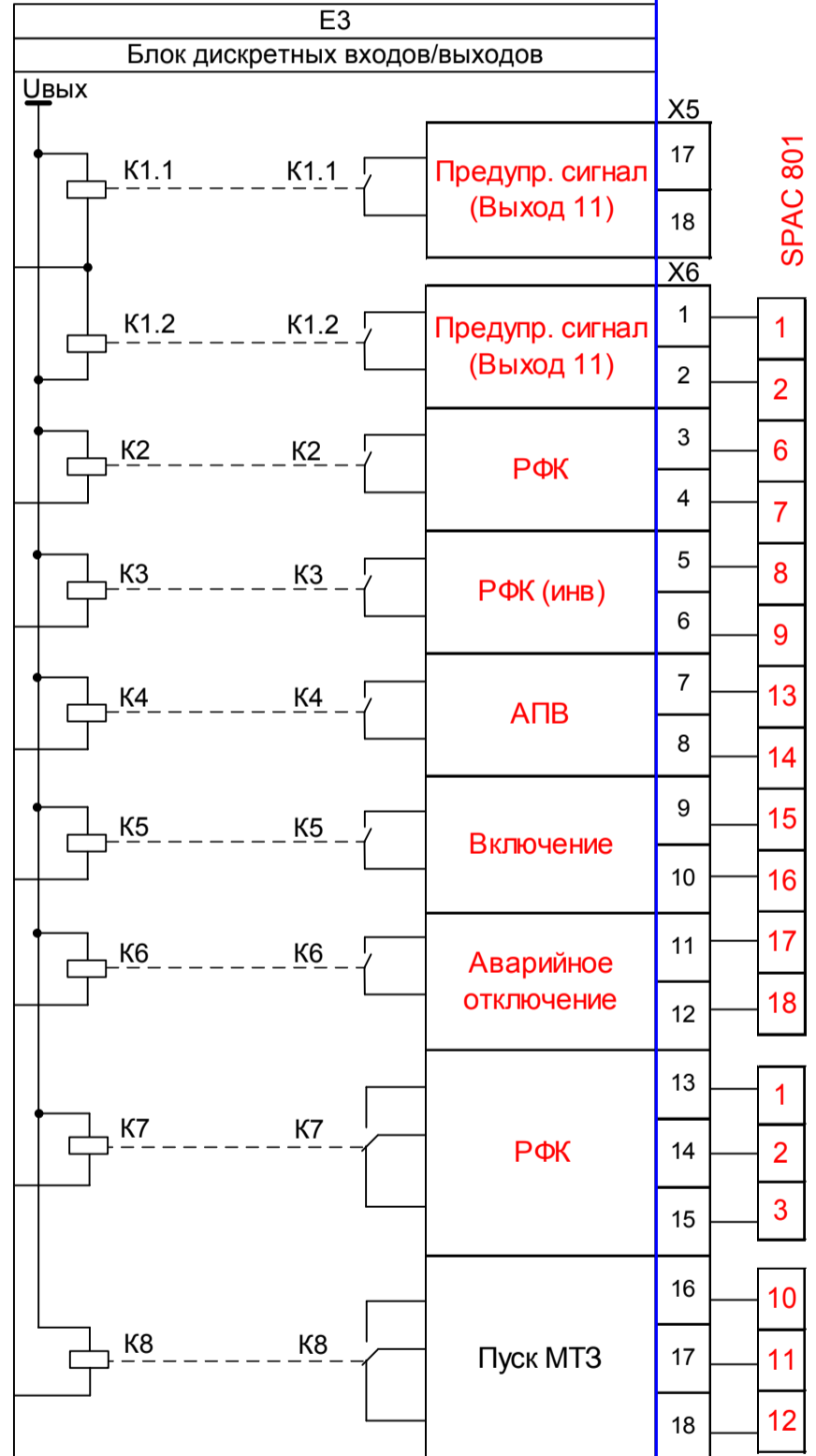
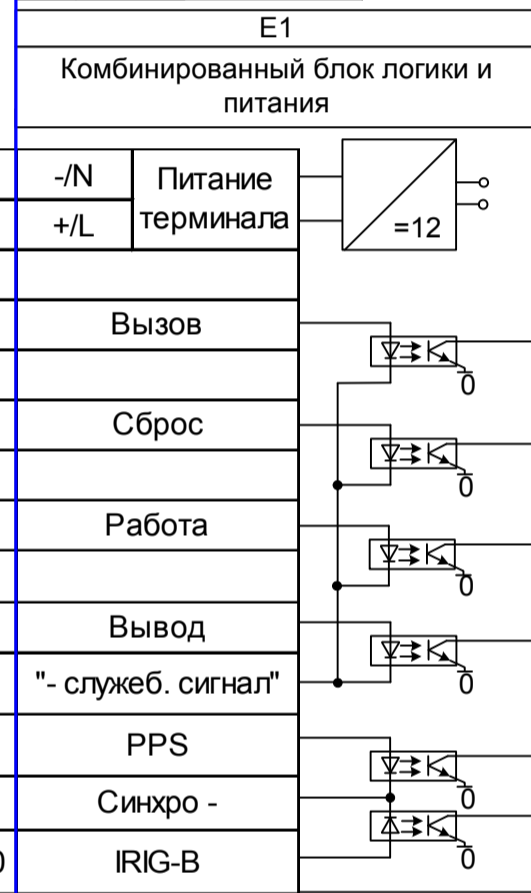
Местное подключение переносного компьютера к терминалу (сервисный порт)

Для подключения флеш-накопителя (сервисный порт)



SPAC 801

X14



SPAC 801

X16

X15

X16



Q - выключатель;
 ЕС - шины питания;
 E2 - шины аппаратной синхронизации времени.

Инд.№ подл.	Подп. и дата	Взам инв.№	Инд.№ дубл.	Подп. дата

Версия	1	Дата	22.11.2019
Изм	Лист	№ докум.	Подп. Дата